

(19) 日本国特許庁(JP)

(12) 特 許 公 報(B2)

(11) 特許番号

特許第5232826号
(P5232826)

(45) 発行日 平成25年7月10日 (2013. 7. 10)

(24) 登録日 平成25年3月29日 (2013. 3. 29)

(51) Int. Cl.	F I		
G02B 6/26	(2006.01)	G02B 6/26	
G02B 6/38	(2006.01)	G02B 6/38	
A61B 1/00	(2006.01)	A61B 1/00	300T
A61B 19/00	(2006.01)	A61B 19/00	508

請求項の数 15 (全 11 頁)

(21) 出願番号	特願2010-91800 (P2010-91800)	(73) 特許権者	500299492
(22) 出願日	平成22年4月12日 (2010. 4. 12)		オブティスキャン ピーティーワイ リミテッド
(62) 分割の表示	特願2004-145424 (P2004-145424) の分割		オーストラリア国 ヴィクトリア 3168 ノッティング ヒル ノーマンビーロード 15-17
原出願日	平成16年5月14日 (2004. 5. 14)	(73) 特許権者	000113263
(65) 公開番号	特開2010-175561 (P2010-175561A)		HOYA株式会社
(43) 公開日	平成22年8月12日 (2010. 8. 12)		東京都新宿区中落合2丁目7番5号
審査請求日	平成22年5月12日 (2010. 5. 12)	(74) 代理人	100078880
(31) 優先権主張番号	60/470874		弁理士 松岡 修平
(32) 優先日	平成15年5月16日 (2003. 5. 16)		
(33) 優先権主張国	米国 (US)		

最終頁に続く

(54) 【発明の名称】 光コネクタ

(57) 【特許請求の範囲】

【請求項1】

光学ヘッドと光学的に接続されるまたは接続可能な光セパレータであって、入力部、第一出力部、第二出力部および第三出力部を有し、前記入力部に入力する光を前記第一出力部および第二出力部に光学的に接続し、前記第一出力部に入力する光を前記第三出力部に光学的に接続する、光セパレータと、

前記光セパレータの前記第二出力部に光学的に接続されるパワーモニタと、

シングルまたは少数モードの第一光ファイバからなる第一光伝送手段であって、前記光セパレータと一体となるように、または製造過程で前記光セパレータと取り外しできないように接続される第一光伝送手段と、

シングルまたは少数モードの第二光ファイバからなる第二光伝送手段であって、前記光セパレータと一体となるように、または製造過程で前記光セパレータと取り外しできないように接続される第二光伝送手段と、

前記第一光伝送手段によって前記光セパレータの前記入力部に光学的に接続されると共に、前記第二光伝送手段によって前記光セパレータの前記第三出力部に光学的に接続される、光コネクタの第一部分と、

前記光セパレータおよび前記パワーモニタを収納し、前記第一部分を支持または少なくとも部分的に収納するハウジングと、を備える光学装置であって、

前記第一部分は、前記第一および第二光伝送手段を、前記光コネクタの第二部分に設けられた、または該第二部分に接続された第三光伝送手段および第四光伝送手段にそれぞれ

着脱可能に接続するために、前記光コネクタの第二部分に着脱可能に接続されるよう構成される、光学装置。

【請求項 2】

前記第三光伝送手段は、シングルまたは少数モードの第三光ファイバからなり、
前記第四光伝送手段は、前記第二光伝送手段よりも大きな直径、及び多くの誘導モードを有するマルチモードの第四光ファイバからなり、これにより、前記第二光伝送手段と前記第四光ファイバとの位置合わせが容易に為される、請求項 1 に記載の光学装置。

【請求項 3】

前記光セパレータが、光カブラの形式である、請求項 1 または 2 に記載の光学装置。

【請求項 4】

第五光伝送手段によって前記光セパレータの第一出力部に取外しできないように接続される前記光学ヘッドを更に備える、請求項 1 から 3 のいずれか一項に記載の光学装置。

【請求項 5】

前記パワーモニタは、前記光セパレータの前記第二出力部に取外しできないように接続される、請求項 1 から 4 のいずれか一項に記載の光学装置。

【請求項 6】

前記光学装置は、一以上の更なる光伝送手段をさらに備え、
前記光セパレータは、前記一以上の更なる光伝送手段によって前記第一部分にそれぞれ光学的に接続される一以上の更なる入力部を有し、

前記光コネクタの前記第一部分は、さらに、前記一以上の更なる光伝送手段を、前記第二部分に設けられる、または前記第二部分に接続される一以上の更なる光伝送手段に、それぞれ着脱可能に接続するよう構成される、請求項 1 から 5 のいずれか一項に記載の光学装置。

【請求項 7】

請求項 1 に記載の光学装置を含む、光走査システム。

【請求項 8】

請求項 1 に記載の光学装置を含む、内視鏡または内視顕微鏡。

【請求項 9】

請求項 1 に記載の光学装置を含む、顕微鏡。

【請求項 10】

第一部分と第二部分を有し、該第一部分が第一光伝送手段により光セパレータの入力部に光学的に接続されると共に第二光伝送手段により前記光セパレータの第三出力部に光学的に接続される、光コネクタを提供すること、及び、

前記第一、第二光伝送手段を、前記第二部分に設けられ又は接続された第三、第四光伝送手段にそれぞれ光学的かつ着脱可能に接続するために前記第一部分と前記第二部分を着脱可能に接続すること、を含む光接続を提供するための方法であって、

それによって、前記光セパレータの前記入力部は、前記第三光伝送手段に接続される第一光学装置に光学的かつ着脱可能に接続可能であり、前記光セパレータの前記第三出力部は、前記第四光伝送手段に接続される第二光学装置に光学的かつ着脱可能に接続可能であり、

前記光セパレータは、前記入力部からの光を前記光セパレータの第一および第二出力部へ光学的に接続し、前記第一出力部に入力する光を前記光セパレータの第三出力部へ光学的に接続するものであり、

前記光セパレータの第一出力部は光学ヘッドに接続され、前記第二出力部はパワーモニタに接続され、

前記第一、第二、第三、および第四光伝送手段は、それぞれ第一、第二、第三および第四光ファイバからなり、前記第一、第二および第三光ファイバは、それぞれシングルまたは少数モードであり、前記第四光ファイバは、マルチモードであり、かつ前記第二光ファイバと前記第四光ファイバとの位置合わせが容易に為されるように、前記第二光ファイバよりも大きな直径、及び多くの誘導モードを有する、方法。

10

20

30

40

50

【請求項 1 1】

前記パワーモニタを前記光セパレータの第二出力部に取外しできないように接続すること、を含む請求項 1 0 に記載の方法。

【請求項 1 2】

前記光セパレータが、光カブラである、請求項 1 0 に記載の方法。

【請求項 1 3】

入力部、第一出力部、第二出力部および第三出力部を備える光セパレータであって、前記入力部に入力する光を前記第一および第二出力部へ光学的に接続し、前記第一出力部に入力する光を前記第三出力部へ光学的に接続する、光セパレータと、

光を照射する第一光学装置と、

光を検出する第二光学装置と、

第一、第二、第三、第四、第五および第六光伝送手段と、

第一部分と前記第一部分に着脱可能に接続される第二部分とを有する光コネクタであって、前記第一光伝送手段が光学的かつ着脱可能に前記第三光伝送手段に接続され、前記第二光伝送手段が光学的かつ着脱可能に前記第四光伝送手段に接続された状態で、前記第一および第二光学装置が前記光コネクタの第一部分に光学的に着脱可能に接続されるように、前記第一部分が前記第一光伝送手段により前記光セパレータの前記入力部に取外しできない方法で光学的に接続されると共に前記第二光伝送手段により前記光セパレータの第一出力部に取外しできない方法で光学的に接続され、前記第二部分が前記第三光伝送手段により前記第一光学装置に光学的に接続されると共に前記第四光伝送手段により前記第二光学装置に光学的に接続される、光コネクタと、

前記第五光伝送手段によって前記光セパレータの第一出力部に光学的に接続される光学ヘッドと、

前記光学ヘッド、パワーモニタ及び前記光セパレータが、前記第二部分と光学的に着脱可能に接続されるように、前記第六光伝送手段によって、前記光セパレータの第二出力部に取外しできない方法で光学的に接続されるパワーモニタと、を備え、

前記第一、第二、第三、および第四光伝送手段は、それぞれ第一、第二、第三および第四光ファイバからなり、前記第一、第二および第三光ファイバは、それぞれシングルまたは少数モードであり、前記第四光ファイバは、マルチモードであり、かつ前記第二光ファイバと前記第四光ファイバとの位置合わせが容易に為されるように、前記第二光ファイバよりも大きな直径、及び多くの誘導モードを有することを特徴とする光学装置。

【請求項 1 4】

前記光セパレータが、光カブラである、請求項 1 3 に記載の光学装置。

【請求項 1 5】

前記光学装置は、一以上の更なる光伝送手段をさらに備え、

前記光セパレータは、前記一以上の更なる光伝送手段によって前記第一部分にそれぞれ光学的に接続される一以上の更なる入力部を有し、

前記光コネクタの第一部分は、さらに、前記一以上の更なる光伝送手段を、前記第二部分に設けられる、または前記第二部分に接続される一以上の更なる光伝送手段にそれぞれ着脱可能に接続するよう構成される、請求項 1 3 に記載の光学装置。

【発明の詳細な説明】

【関連出願】

【0 0 0 1】

本出願は、2003年5月16日出願の米国仮出願No.60/470,874に基づき、その利益を主張し、その内容が参照により本明細書に組み込まれる。

【技術分野】

【0 0 0 2】

本発明は、レーザー光源及び検出装置に光カブラを接続するための、光コネクタに関するものであり、特に、内視鏡、内視顕微鏡、顕微鏡、結腸鏡、及び走査装置への応用に関する。ただし限定的ではない。

10

20

30

40

50

【背景技術】

【0003】

従来の内視鏡の典型的な構成は、図1の10で概略的に示されている。レーザ光源12は、試料を染色している蛍光染料に対する、又は、その試料からの反射を得るための、励起光を供給する。光分離手段としてのカプラ14は、レーザ光源12からのレーザ光を内視鏡頭部16とパワーモニタ18の両方に連結させている。パワーモニタ18は、光強度モニタ装置を含み、オペレーターが、内視鏡16に送られる何らかの測定値を得ることができるようにしている。また、カプラ14は、試料からの戻り光（低レベルの励起蛍光及び/又は反射光）を検出ユニット20に結合させている。その検出ユニット20は、この戻り光を検出するためのバリアフィルタと光電子増倍管（図示せず）を含む。内視鏡頭部16とカプラ14間の光ファイバ22のコアは、励起光と戻り信号の両方の伝送媒体であるが、幾つかの先行技術では、共焦点検出ができるように空間フィルタ（実際にはピンホール）をも構成している。

10

【0004】

このような構成では、レーザ光源12、カプラ14、パワーモニタ18、及び検出ユニット20が、コントロールボックス24の中に備えられている。光ファイバ22は、光コネクタ（図示せず）によって取外し可能にコントロールボックス24に接続されており、その結果、コントロールボックス24の外側にある、コントロールボックス24と内視鏡の当該部分との間（すなわち、光ファイバ22と内視鏡頭部16の間）の一つの光接続を取外すことによって、内視鏡頭部16は、次の患者にかわる間に、クリーニング等のために、取外すことが可能となる。

20

【0005】

そのような構成には多くの問題点がある。内視鏡頭部16と、パワーモニタ18中のフォトダイオードの間の相対的な光強度は、コントロールボックス24と光ファイバ22間の接続部のあらゆる接続損失（例えば、接続部のほこり等）の影響を受ける。これは、新品の又は交換用の内視鏡頭部16を接続するごとに、原則として、パワーモニタ18が較正されなければならない、ということの意味する。488nmレーザが使用される場合には、488nmの励起光及び488nmから585nmの戻り光が、光ファイバ22によって伝送されるので、これら全ての波長の光に対して、この接続部での低損失を保證する必要がある。その接続は、シングルモードファイバ間のものであり、双方向において低損失であることが要求される。

30

【0006】

さらに、この接続は、モードミックス（mode mix）に影響を及ぼす可能性があり、その結果、光ファイバ22中の光強度分布に影響を及ぼす。その光強度分布は、画像の不安定性、ノイズ、及び分解能の低下、を生じさせる可能性を有する。さらに、この接続部からの反射は、画像ノイズの原因となるレーザ光源12の不安定性を引き起こし、検出ユニット20へ励起光を反射することによって、最終的な画像のノイズを増加させる可能性がある。

【発明の概要】

【0007】

第一の広い態様では、本発明は、光学ヘッドと光学的に接続されるまたは接続可能な光セパレータと、光セパレータに光学的に接続されるパワーモニタと、シングルまたは少数モードの第一光ファイバからなる第一光伝送手段と、シングルまたは少数モードの第二光ファイバからなる第二光伝送手段と、第一光伝送手段によって光セパレータの入力部に光学的に接続されると共に、第二光伝送手段によって光セパレータの第三出力部に光学的に接続される光コネクタの第一部分と、光セパレータおよびパワーモニタを収納し、第一部分を支持または少なくとも部分的に収納するハウジングと、を備える光学装置を提供する。また、本発明の光学装置は、光セパレータは、入力部からの光を光セパレータの第一および第二出力部へ光学的に接続し、第一出力部に入力する光を光セパレータの第三出力部へ光学的に接続するものであり、第一部分は、第一および第二光伝送手段を、第三光伝送

40

50

手段および第四光伝送手段にそれぞれ接続するために、光コネクタの第二部分に着脱可能に接続されるよう構成され、第三光伝送手段は、シングルまたは少数モードの第三光ファイバからなり、第四光伝送手段は、第二光ファイバと第四光ファイバとの位置合わせが容易に為されるように、第二光ファイバよりも大きな直径、及び多くの誘導モードを有するマルチモードの第四光ファイバからなり、第三および第四光伝送手段は、光コネクタの第二部分に設けられ、または接続されるものであり、第一光伝送手段の少なくとも一部分と第二光伝送手段の少なくとも一部分が、光セパレータと一体となるように、若しくは製造過程で光セパレータに取外しできないように接続されるものであり、パワーモニタは、光セパレータの第二出力部に光学的に接続されることを特徴とする。

【0008】

実施形態の一つでは、光セパレータが、典型的に、光カプラの形状であっても良い。

【0009】

また、第五光伝送手段によって前記光セパレータの第一出力部に取外しできないように接続される前記光学ヘッドを更に備える構成であっても良い。

【0010】

また、上記パワーモニタは、光セパレータの第二出力部に取外しできないように接続されても良い。

【0011】

また、上記光コネクタは、二組以上の光伝送手段を接続するよう構成され、第一および第二部分の各々は、一つ以上のさらなる光伝送手段によって前記光セパレータの一つ以上のさらなる入力部に光学的に接続されるものであっても良い。

【0012】

さらに、本発明により、上記光学装置を含む、光走査システム、内視鏡、内視顕微鏡、または顕微鏡が提供される。

【0013】

また、さらなる実施形態として、本発明は、第一部分と第二部分を有し、該第一部分が第一光伝送手段により光セパレータの入力部に光学的に接続されると共に第二光伝送手段により光セパレータの第三出力部に光学的に接続される、光コネクタを提供すること、及び、第一、第二光伝送手段を、第二部分に設けられ又は接続された第三、第四光伝送手段にそれぞれ光学的かつ着脱可能に接続するために第一部分と第二部分を接続すること、を含む光接続を提供するための方法を提供する。また、本発明の方法は、それによって、光セパレータの入力部は、第三光伝送手段に接続される第一光学装置に光学的かつ着脱可能に接続可能であり、光セパレータの第三出力部は、第四光伝送手段に接続される第二光学装置に光学的かつ着脱可能に接続可能であり、光セパレータは、入力部からの光を光セパレータの第一および第二出力部へ光学的に接続し、第一出力部に入力する光を光セパレータの第三出力部へ光学的に接続するものであり、光セパレータの第一出力部は光学ヘッドに接続され、第二出力部はパワーモニタに接続され、第一、第二、第三、および第四光伝送手段は、それぞれ第一、第二、第三および第四光ファイバからなり、第一、第二および第三光ファイバは、それぞれシングルまたは少数モードであり、第四光ファイバは、マルチモードであり、かつ第二光ファイバと第四光ファイバとの位置合わせが容易に為されるように、第二光ファイバよりも大きな直径、及び多くの誘導モードを有することを特徴とする。

【0014】

また、さらなる実施形態として、本発明は、入力部、ならびに第一、第二および第三出力部を備える光セパレータであって、入力部からの光を第一および第二出力部へ光学的に接続し、第一出力部に入力する光を第三出力部へ光学的に接続する、光セパレータと、光を照射する第一光学装置と、光を検出する第二光学装置と、第一部分と第一部分に着脱可能に接続される第二部分とを有する光コネクタであって、第一光伝送手段が光学的かつ着脱可能に第三光伝送手段に接続され、第二光伝送手段が光学的かつ着脱可能に第四光伝送手段に接続された状態で、第一および第二光学装置が光コネクタの第一部分に着脱可能に

10

20

30

40

50

接続されるように、第一部分が第一光伝送手段により光セパレータの入力部に取外しできない方法で光学的に接続されると共に第二光伝送手段により光セパレータの第一出力部に取外しできない方法で光学的に接続され、第二部分が第三光伝送手段により第一光学装置に光学的に接続されると共に第四光伝送手段により第二光学装置に光学的に接続される、光コネクタと、第五光伝送手段によって光セパレータの第一出力部に光学的に接続される光学ヘッドと、光学ヘッド、パワーモニタ及び光セパレータが、第二部分と着脱可能に接続されるように、第六光伝送手段によって、光セパレータの第二出力部に取外しできない方法で光学的に接続されるパワーモニタと、を備え、第一、第二、第三、および第四光伝送手段は、それぞれ第一、第二、第三および第四光ファイバからなり、第一、第二および第三光ファイバは、それぞれシングルまたは少数モードであり、第四光ファイバは、マルチモードであり、かつ第二光ファイバと第四光ファイバとの位置合わせが容易に為されるように、第二光ファイバよりも大きな直径、及び多くの誘導モードを有することを特徴とする光学装置を提供する。

10

【図面の簡単な説明】**【0015】**

本発明をより明瞭に確かめるため、ここに好ましい実施形態を例として添付図に示す。

【図1】背景技術の内視鏡の概略図である。

【図2】本発明の実施形態の一つによる光コネクタを組み込んでいる内視鏡の概略図である。

【図3】図2の内視鏡の他の概略図である。

20

【図4】図2の内視鏡のコネクタの概略図である。

【発明を実施するための形態】**【0016】**

本発明の実施形態の一つによる光コネクタを組み込む光走査システムを、図2の28に概略的に示した。走査システム28の構成要素は、幾つかの場合、図1の内視鏡10の構成要素と同様であり、同じ番号が使用されている。

【0017】

たとえば内視鏡または顕微鏡の形態をとる走査システム28は、出力波長488nmのレーザ光源12、光セパレータとしてのカブラ14、走査光学ヘッド30、パワーモニタ18、及び検出ユニット20を含む。レーザ光源12と検出ユニット20は、コントロールボックス32に含まれている。

30

【0018】

また、走査システム28は、カブラ14をコントロールボックス32に接続するための光コネクタ34を備えている。図2の走査システム28のより詳細な概略図である図3を参照すると、コネクタ34は、第一部分36aと第二部分36bの2つの部分からなる。第一部分36aは、カブラ14の第一入力部38aと第二入力部38bへ、それぞれ第1光ファイバ42と第2光ファイバ44によって接続されている。一方、第二部分36bは、コントロールボックス32の一部を形成しており、レーザ光源12と検出ユニット20へ、それぞれ第3光ファイバ46と第4光ファイバ48によって接続されている。カブラ14の第一入力部38aと第二入力部38bの部位では、たとえこの実施形態でなくとも原則的に、光がそれらの部位を両方向に通過することができ、第1光ファイバ42と第2光ファイバ44がこれらの部位においてカブラ14と一体であるので、同等に「出力部」として呼ばれることが可能な部位であることが理解されよう。さらに、第二部分36bが、コントロールボックス32の一部である必要はなく、もしくは直接的に接続されている必要はない。

40

【0019】

カブラ14は、第5光ファイバ50によって走査光学ヘッド30に接続され、第6光ファイバ52によってパワーモニタ18に接続されている。この実施形態では、第5光ファイバ50と第6光ファイバ52はカブラ14と一体となっている。

【0020】

50

全ての光ファイバ（第4光ファイバ48を除く）は、レーザ光源12のレーザの波長においてシングルモードである（実際にはSM450ファイバ）。

【0021】

従って、第3光ファイバ46から第1光ファイバ42までの接続は、クラス準拠（class compliance）、走査システム28の試料への安定した照度、及び光分解能の低下を最小にする試料を照射する光の強度分布、を提供するために、レーザ光源12からの光の安定した分割比を提供する。

【0022】

同様に、このことは、一つのファイバだけがカブラ14中で使用されることを意味し、そのカブラは、カブラのくびれた領域において、あるファイバから他のファイバへ、強力な光強度の交換（optical power exchange）を実現する。もっとも、幾つかの応用では、非対称カブラを形成する異種のファイバが条件に合い、或いは実に都合がよい。

10

【0023】

また、第4光ファイバ48は、シングルモードまたは少数モードを使用できるが、検出ユニット20へ進行する光に対して低損失であることが単に必要なので、位置合わせの許容範囲を広くするために、より大きなコアのマルチモードファイバが使われる。しかしながら、第4光ファイバ48中の過度のモード分散を避けるように配慮すべきであり、さもないと、イメージング感度が減少する可能性がある。

【0024】

このように、この実施形態では、第4光ファイバ48は、他の光ファイバが有するコア径よりもかなり大きな、少なくとも一回り大きいコア径を有するマルチモードファイバである。特に、使用時に光学的に接続される第2光ファイバ44よりも、十分に大きなコア径を有する。結果として、コネクタ34が接続される時（すなわち、部分36aと36bが接続される時）、第4光ファイバ48と第2光ファイバ44は、シングルモード第1光ファイバ42とシングルモード第3光ファイバ46間が困難な位置合わせであることに比べると、難なく一直線に配列することができる。これは、単にシングルモードファイバ（コア径が5µm以下と仮定）を使用すると仮定した場合の、コネクタ34の2部分36aと36bの物理的な接続の間に、非常に小さいコアの正確な位置合わせが要求されるであろう、コネクタの組み立てに関する技術的な難題を減少させる。

20

【0025】

コネクタ34は、図4にさらに詳細に概略的に示されている。コネクタ34の2部分36aと36bのそれぞれの内部では、第1、第2、第3、及び第4光ファイバ、42、44、46、及び48のチップが、メタルフェルール（例えば第3光ファイバ46ではフェルール54）内に位置するので、それぞれのチップは対向するチップに位置を合わせて正確に配置されることが可能である。コネクタ34の2部分36aと36bは、コネクタ34の両サイドにある一对の細溝58a、58bを通して着脱するために利用される位置決めピン56a、56bによって、一直線にされる。

30

【0026】

コネクタ34の2部分36aと36bは様々な適切な方法によって互いに保持され、ピン、グラブねじ、もしくは相手部分に嵌めるために一方の外側に取り付けられたクリップ、の方法をとることができる。

40

【0027】

第1光ファイバ42と第2光ファイバ44は、カブラ14へ及びカブラ14から、光を伝送するため（図3参照）、共通の保護シース62に包まれている。

【0028】

したがって、使用時には、コネクタ34は、ユニットとしての走査光学ヘッド30、パワーモニタ18、及びカブラ14、の素早い取り外しを可能とする。このことは、交換ユニットが、図1の先行技術の内視鏡頭部16よりも多くの構成要素を含まなければならないことを意味するが、幾つかの応用では、この提案が望ましいと思われる、後述するような利益を有する。

50

【 0 0 2 9 】

実際に、コネクタ 3 4 の第一部分 3 6 a、カプラ 1 4、パワーモニタ 1 8、及びそれらに接続される光ファイバ 4 2、4 4、5 2 は、オペレーターが第二部分 3 6 bからの取付け取外しを簡単に行うことができる物理的なハウジング 4 0 に、全て収まることができる（第 5 光ファイバ 5 0 とそれにつながる光学ヘッド 3 0 は、ハウジングから突出する）。それ故、ハウジング 4 0 は、滅菌及びクリーニングのために密閉されている。このような実施形態では、走査システム 2 8 は、内視鏡または結腸鏡の形態をとることが可能であり、この場合、滅菌及びクリーニングが特に重要に考慮される。このように、物理的なハウジング 4 0 とその内容構成物は、内視鏡、内視顕微鏡、或いは結腸鏡等の一部として使用するための光学装置を構成する。

10

【 0 0 3 0 】

パワーモニタ 1 8 及び走査光学ヘッド 3 0 に伝送される入力励起光は、使用時に着脱される接続部を一箇所のみ通過する（すなわち、第 3 光ファイバ 4 6 から第 1 光ファイバ 4 2 への接続部）。結果として、パワーモニタ 1 8 と走査光学ヘッド 3 0 の双方に送られる光強度は、コネクタ 3 4 における損失とは無関係である一定の関係を持つことになる。この関係は、第 1 光ファイバ 4 2 に伝送された光強度の総量の変化によっては影響を受けない（例えば、第 3 光ファイバ 4 6 と第 1 光ファイバ 4 2 のチップ間に達した塵のために）。結果として、使用前にクラス準拠または正確なパワーセッティングを確保するために、（可能な限り）滅菌された走査光学ヘッド 3 0 の接続時の付加的なセットアップテストを行う必要がなくなる。

20

【 0 0 3 1 】

コネクタ 3 4 により形成された光接続の波長のパフォーマンスは、容易に向上する。これは、第 3 光ファイバ 4 6 と第 1 光ファイバ 4 2 間の接続がシングルモードファイバ間であり、順方向におけるレーザ光源 1 2 の波長 4 8 8 nm での低損失が要求されるのみであるが、その一方で、第 2 光ファイバ 4 4 と第 4 光ファイバ 4 8 間の接続は、戻り方向のみに伝送される波長 4 8 8 nm から 5 8 5 nm の光に対する低損失が要求されるためである。図 1 の先行技術の構成では、4 8 8 nm の励起光と 4 8 8 nm から 5 8 5 nm の戻り光の両方に対する低損失が要求されており、コントロールボックス 2 4 の外部に位置する光ファイバ 2 2 の接続部は、必然的に（この例では）順・戻り双方向への低損失を必要とするシングルモードファイバの 2 部材間となる。

30

【 0 0 3 2 】

さらに、低レベルの蛍光に対する第 2 光ファイバ 4 4 と第 4 光ファイバ 4 8 間の接続部における光損失は、図 1 の先行技術の構成によるコントロールボックス 2 4 の外側に位置する光ファイバ 2 2 の接続部における光損失よりも、本発明の実施形態の幾つかの応用例において、低くすることが可能である。

【 0 0 3 3 】

本発明の範囲内での変形が、本技術の分野における通常の知識を有する者により容易に達成される可能性がある。例えば、図 2 から図 4 に図示された実施形態は走査システムであるが、同様な手段は明らかに、内視鏡、顕微鏡、及び内視顕微鏡に使用できる。それ故に、本発明は、以上に例示された特定の実施形態に制限されるものではない。

40

【 0 0 3 4 】

さらに、本明細書に記載したいかなる従来技術の参照も、その従来技術の参照が通常の一般的知識の一部を形成し、或いは形成されていることを意味するものではない。

【 符号の説明 】

【 0 0 3 5 】

- 1 0 内視鏡
- 1 2 レーザ光源
- 1 4 カプラ
- 1 6 内視鏡頭部
- 1 8 パワーモニタ

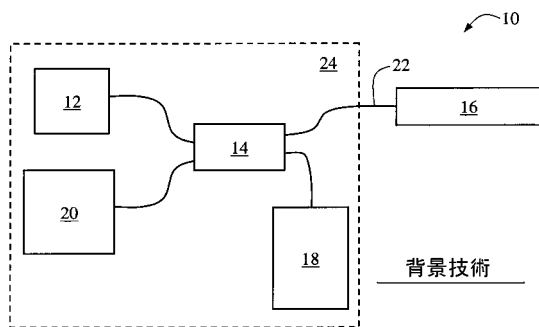
50

- 2 0 検出ユニット
- 2 2 光ファイバ
- 2 4 コントロールボックス
- 2 8 走査システム
- 3 0 走査光学ヘッド
- 3 2 コントロールボックス
- 3 4 光コネクタ
- 3 6 a 第一部分
- 3 6 b 第二部分
- 3 8 a 第一入力部
- 3 8 b 第二入力部
- 4 0ハウジング
- 4 2 第1光ファイバ
- 4 4 第2光ファイバ
- 4 6 第3光ファイバ
- 4 8 第4光ファイバ
- 5 0 第5光ファイバ
- 5 2 第6光ファイバ
- 5 4 フェルール
- 5 6 位置決めピン
- 5 8 細溝
- 6 2 保護シース

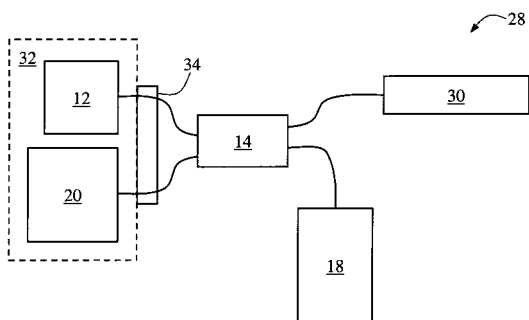
10

20

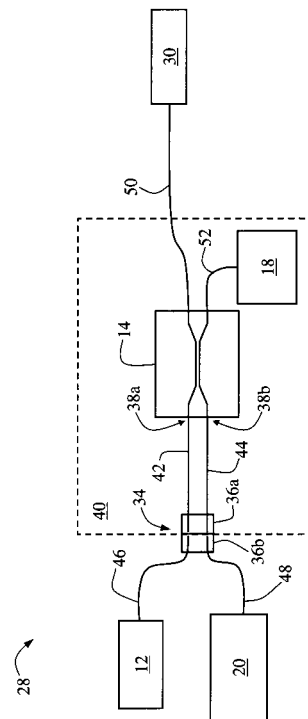
【図1】



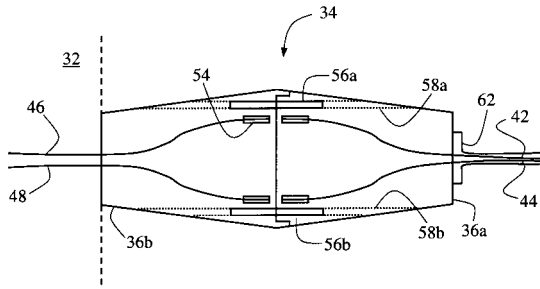
【図2】



【図3】



【 図 4 】



フロントページの続き

(72)発明者 ロバート アラン パッティ
オーストラリア国 ヴィクトリア ニョラ 3987 ロット 1 コーナー パットマン ドラ
イブ アンド グレイデン ストリート

審査官 吉田 英一

(56)参考文献 特開2003-028791(JP,A)
特開平07-198983(JP,A)
特開平03-062021(JP,A)
特開平09-189823(JP,A)
特開平05-027136(JP,A)

(58)調査した分野(Int.Cl., DB名)

G02B 6/24 - 6/26
G02B 6/30 - 6/42
G02B 19/00 - 21/00
G02B 21/06 - 23/22
A61B 1/00 - 1/32
A61B 19/00

G02B 6/26

专利名称(译)	光连接器		
公开(公告)号	JP5232826B2	公开(公告)日	2013-07-10
申请号	JP2010091800	申请日	2010-04-12
[标]申请(专利权)人(译)	乐观的扫描私人有限公司 保谷股份有限公司		
申请(专利权)人(译)	乐观的扫描私人有限公司 HOYA株式会社		
当前申请(专利权)人(译)	乐观的扫描私人有限公司 HOYA株式会社		
[标]发明人	ロバートアランパッティ		
发明人	ロバート アラン パッティ		
IPC分类号	G02B6/26 G02B6/38 A61B1/00 A61B19/00 G02B6/42 G02B21/00 G02B23/26		
CPC分类号	G02B6/4246 A61B1/00126 G02B6/3885		
FI分类号	G02B6/26 G02B6/38 A61B1/00.300.T A61B19/00.508 A61B1/00.523 A61B1/00.712 A61B1/00.730 A61B90/20 G01N21/64.F G02B21/06 G02B23/26 G02B6/40		
F-TERM分类号	2G043/AA03 2G043/BA16 2G043/EA01 2G043/FA02 2G043/HA05 2G043/HA09 2G043/KA02 2G043/KA05 2G043/KA09 2H036/JA01 2H036/QA19 2H036/QA49 2H036/QA54 2H036/QA57 2H040/CA07 2H040/CA26 2H052/AA07 2H052/AA08 2H052/AA09 2H052/AC15 2H052/AC26 2H052/AC34 2H052/AF02 2H137/AA08 2H137/AA17 2H137/AB01 2H137/AB05 2H137/AB06 2H137/BA03 2H137/BA04 2H137/BA13 2H137/BA15 2H137/BA24 2H137/BB02 2H137/BB12 2H137/CA15A 2H137/CA49 2H137/CA78 2H137/CC22 2H137/CC29 2H137/CD12 2H137/CD18 2H137/CD27 2H137/CD33 2H137/DA07 2H137/HA00 4C161/FF07 4C161/FF46 4C161/FF47 4C161/HH54 4C161/MM10 4C161/QQ04 4C161/VV06		
审查员(译)	吉田荣一		
优先权	60/470874 2003-05-16 US		
其他公开文献	JP2010175561A		
外部链接	Espacenet		

摘要(译)

要解决的问题：提供一种能够减少通过终端区域的光损失的光学装置。
 解决方案：这是一种光学设备，配备有光分离器，功率监视器，由第一和第二光纤组成的第一和第二光发射器，光连接器的第一部分，当与光学连接时第一光学发射器光学地分离，通过第二光学发射器光学耦合到光学分离器的第一输出部分，以及包含光学分离器和功率监视器的壳体。在光学装置中，第一部分构成为可耦合地连接到光学连接器的第二部分，以便将第一和第二光学发射器与第三和第四光学发射器连接，第四光学发射器包括第四光学发射器。多模光纤的直径大于第二光纤的光纤和更多的感应模式，以便容易地对准第二光纤和第四光纤。

【图 1】

